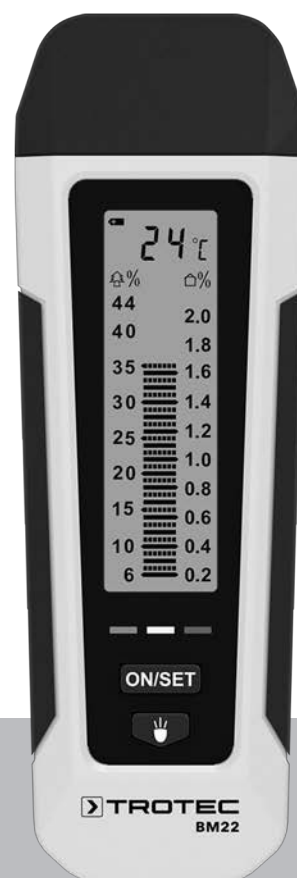


DE

BEDIENUNGSANLEITUNG
FEUCHTEMESSGERÄT



Inhaltsverzeichnis

Hinweise zur Bedienungsanleitung 1

Sicherheit..... 2

Informationen über das Gerät..... 3

Transport und Lagerung..... 4

Bedienung 5

Messprinzip 7

Wartung und Reparatur..... 8

Entsorgung..... 8

Hinweise zur Bedienungsanleitung

Symbole



Warnung vor elektrischer Spannung

Dieses Symbol weist darauf hin, dass Gefahren aufgrund von elektrischer Spannung für Leben und Gesundheit von Personen bestehen.



Warnung

Das Signalwort bezeichnet eine Gefährdung mit einem mittleren Risikograd, die, wenn sie nicht vermieden wird, den Tod oder eine schwere Verletzung zur Folge haben kann.



Vorsicht

Das Signalwort bezeichnet eine Gefährdung mit einem niedrigen Risikograd, die, wenn sie nicht vermieden wird, eine geringfügige oder mäßige Verletzung zur Folge haben kann.

Hinweis

Das Signalwort weist auf wichtige Informationen (z. B. auf Sachschäden), aber nicht auf Gefährdungen hin.



Info

Hinweise mit diesem Symbol helfen Ihnen, Ihre Tätigkeiten schnell und sicher auszuführen.



Anleitung beachten

Hinweise mit diesem Symbol weisen Sie darauf hin, dass die Bedienungsanleitung zu beachten ist.

Die aktuelle Version der Bedienungsanleitung finden Sie unter:



BM22



<http://bit.ly/2syU84g>

Rechtlicher Hinweis

Diese Veröffentlichung ersetzt alle vorhergehenden Versionen. Kein Teil dieser Veröffentlichung darf in irgendeiner Form ohne schriftliche Genehmigung von Trotec GmbH & Co. KG reproduziert oder unter Verwendung elektronischer Systeme verarbeitet, vervielfältigt oder verbreitet werden. Technische Änderungen vorbehalten. Alle Rechte vorbehalten. Warennamen werden ohne Gewährleistung der freien Verwendbarkeit und im Wesentlichen der Schreibweise der Hersteller folgend verwendet. Alle Warennamen sind eingetragen.

Konstruktionsveränderungen im Interesse einer laufenden Produktverbesserung sowie Form- und Farbveränderungen bleiben vorbehalten.

Der Lieferumfang kann von den Produktabbildungen abweichen. Das vorliegende Dokument wurde mit der gebotenen Sorgfalt erstellt. Trotec GmbH & Co. KG übernimmt keinerlei Haftung für etwaige Fehler oder Auslassungen.

Die Ermittlungen valider Messergebnisse, Schlussfolgerungen und daraus abgeleiteter Maßnahmen unterliegen ausschließlich der Eigenverantwortung des Anwenders. Trotec GmbH & Co. KG übernimmt keine Garantie für die Richtigkeit der ermittelten Messwerte bzw. Messergebnisse. Ferner übernimmt Trotec GmbH & Co. KG keinerlei Haftung für etwaige Fehler oder Schäden, die aus der Verwendung der ermittelten Messwerte entstehen.

Gewährleistung und Haftung

Das Gerät entspricht den grundlegenden Sicherheits- und Gesundheitsanforderungen der einschlägigen EU-Bestimmungen und wurde werksseitig mehrfach auf einwandfreie Funktion geprüft.

Sollten dennoch Funktionsstörungen auftreten, wenden Sie sich bitte an Ihren Händler oder Vertragspartner.

Bei Nichteinhaltung der Herstellervorgaben, der gesetzlichen Anforderungen oder nach eigenmächtigen Änderungen an den Geräten ist der Hersteller für die daraus resultierenden Schäden nicht haftbar. Eingriffe in das Gerät oder nicht autorisiertes Ersetzen von Einzelteilen können die elektrische Sicherheit dieses Produktes erheblich beeinträchtigen und führen zum Verlust der Gewährleistung. Jegliche Haftung für Sach- oder Personenschäden, die darauf zurückzuführen sind, dass das Gerät entgegen den Hinweisen in dieser Bedienungsanleitung genutzt wird, ist ausgeschlossen. Technische Design- und Ausführungsänderungen infolge ständiger Weiterentwicklung und Produktverbesserungen bleiben ohne vorherige Ankündigung jederzeit vorbehalten.

Für Schäden, die aus nicht bestimmungsgemäßer Verwendung resultieren, wird keine Haftung übernommen.

Gewährleistungsansprüche erlöschen dann ebenfalls.

Sicherheit

Lesen Sie diese Anleitung vor Inbetriebnahme / Verwendung des Gerätes sorgfältig durch und bewahren Sie die Anleitung immer in unmittelbarer Nähe des Aufstellortes bzw. am Gerät auf!

- Betreiben Sie das Gerät nicht in explosionsgefährdeten Räumen.
- Betreiben Sie das Gerät nicht in aggressiver Atmosphäre.
- Schützen Sie das Gerät vor permanenter direkter Sonneneinstrahlung.
- Entfernen Sie keine Sicherheitszeichen, Aufkleber oder Etiketten vom Gerät. Halten Sie alle Sicherheitszeichen, Aufkleber und Etiketten in einem lesbaren Zustand.
- Öffnen Sie das Gerät nicht mit einem Werkzeug.
- Beachten Sie die Lager- und Betriebsbedingungen (siehe Kapitel Technische Daten).

Bestimmungsgemäße Verwendung

Verwenden Sie das Gerät ausschließlich zur Messung der Feuchtigkeit von Holz und Baumaterialien innerhalb des in den technischen Daten angegebenen Messbereichs.

Beachten Sie dabei die technischen Daten und halten Sie diese ein.

Um das Gerät bestimmungsgemäß zu verwenden, verwenden Sie ausschließlich von Trotec geprüftes Zubehör bzw. von Trotec geprüfte Ersatzteile.

Bestimmungswidrige Verwendung

Verwenden Sie das Gerät nicht in explosionsgefährdeten Bereichen oder für Messungen in Flüssigkeiten oder an spannungsführenden Teilen. Für Schäden, die aus nicht bestimmungsgemäßer Verwendung resultieren, übernimmt Trotec keine Haftung. Gewährleistungsansprüche erlöschen in diesem Fall.

Eigenmächtige bauliche Veränderungen, An- oder Umbauten am Gerät sind verboten.

Personalqualifikation

Personen, die dieses Gerät verwenden, müssen:

- die Bedienungsanleitung, insbesondere das Kapitel Sicherheit, gelesen und verstanden haben.

Restgefahren

! Warnung
Lassen Sie das Verpackungsmaterial nicht achtlos liegen. Es könnte für Kinder zu einem gefährlichen Spielzeug werden.

! Warnung
Das Gerät ist kein Spielzeug und gehört nicht in Kinderhände.

! Warnung
Von diesem Gerät können Gefahren ausgehen, wenn es von nicht eingewiesenen Personen unsachgemäß oder nicht bestimmungsgemäß eingesetzt wird! Beachten Sie die Personalqualifikationen!

! Vorsicht
Bei der Handhabung des Gerätes besteht Verletzungsgefahr durch die offenen Messspitzen. Verwenden Sie immer die Schutzkappe, wenn keine Messung durchgeführt wird.

Hinweis
Verwenden Sie ausschließlich die im Lieferumfang enthaltenen Original-Messspitzen. Andere Messspitzen können möglicherweise verbiegen oder die Fassung am Messgerät beschädigen.

Hinweis
Das Messgerät niemals gewaltsam in das Messgut einschlagen oder aus dem Messgut herausziehen. Gewaltames Vorgehen kann zum Verbiegen oder Brechen der Messspitzen oder zur Zerstörung des Gehäuses führen.

Hinweis
Um Beschädigungen am Gerät zu vermeiden, setzen Sie es keinen extremen Temperaturen, extremer Luftfeuchtigkeit oder Nässe aus.

Hinweis
Verwenden Sie zur Reinigung des Gerätes keine scharfen Reiniger, Scheuer- oder Lösungsmittel.

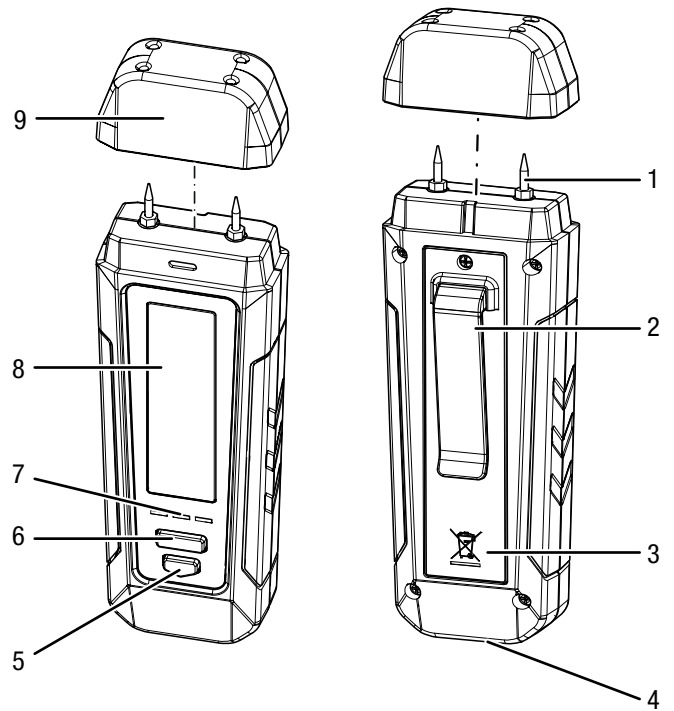
Informationen über das Gerät

Gerätebeschreibung

Mithilfe des Feuchtemessgerätes BM22 kann die Feuchtigkeit von Holz und Baumaterialien bestimmt werden. Zusätzlich kann die Umgebungstemperatur in °C oder °F gemessen werden.

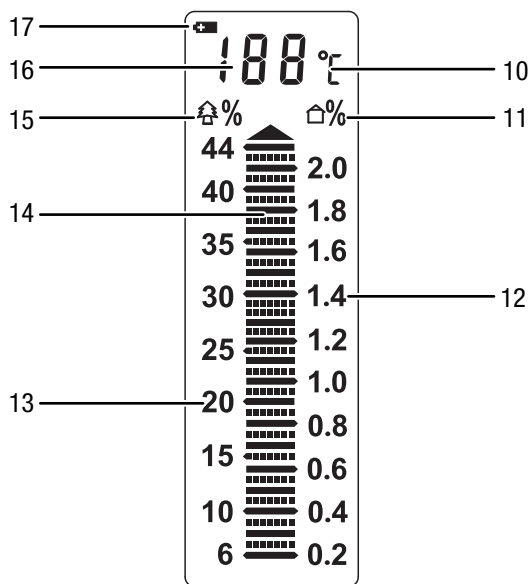
Dreifarbige LED-Anzeige zum schnellen Einordnen der Feuchtigkeit.

Gerätedarstellung



Nr.	Bezeichnung
1	Messspitzen
2	Transportclip
3	Batteriefach mit Deckel
4	LED-Beleuchtung
5	Licht-Taste
6	SET/ON-Taste
7	LED-Anzeige (grün / gelb / rot)
8	Display
9	Schutzkappe

Display



Nr.	Bezeichnung
10	Anzeige °C / °F
11	Anzeige Messmodus Baufeuchte
12	Zahlenwerte für Baufeuchtemessung
13	Zahlenwerte für Holzfeuchtemessung
14	Skala Messwert (1 Balken entspricht 1% Holzfeuchte bzw. 0,05 % Baufeuchte)
15	Anzeige Messmodus Holzfeuchte
16	Anzeige Messwert
17	Anzeige Batterie

Technische Daten

Messprinzip:	Widerstandsverfahren
Abmessungen:	145 x 44 x 34 mm
Gewicht:	132 g (mit Batterien)
Messbereich:	Holzfeuchte: 6 bis 44 % Baufeuchte: 0,2 bis 2,0 % Temperatur: 0 bis 40 °C (32 bis 104 °F)
Messbereich Auflösung:	Holzfeuchte: 1 % Baufeuchte: 0,05 % Temperatur: 1 °C (2 °F)
Genauigkeit:	Holzfeuchte Messwert bis 30 %: ±2 % Holzfeuchte Messwert ab 30 %: ±4 % Baufeuchte Messwert bis 1,4 %: ±0,1 % Baufeuchte Messwert ab 1,4 %: ±0,2 % Temperatur: nicht spezifiziert
Umgebungstemperatur:	0 bis 50 °C bei 0 bis 85 % r. F.
Stromversorgung:	4 x Batterien 1,5 V AAA
Automatische Abschaltung:	nach ca. 30 Sekunden

Lieferumfang

- 1 x Feuchtemessgerät BM22
- 4 x Batterien AAA
- 1 x Kurzanleitung

Transport und Lagerung

Transport

Verwenden Sie zum Transport des Gerätes eine geeignete Tasche, um das Gerät vor Einwirkungen von außen zu schützen.

Lagerung

Halten Sie bei Nichtbenutzung des Gerätes die folgenden Lagerbedingungen ein:

- trocken und vor Frost und Hitze geschützt
- in aufrechter Position an einem vor Staub und direkter Sonneneinstrahlung geschützten Platz
- ggf. mit einer Hülle vor eindringendem Staub geschützt
- Die Lagertemperatur entspricht dem im Kapitel Technische Daten angegebenen Bereich.
- Bei längerer Lagerung entfernen Sie die Batterien.

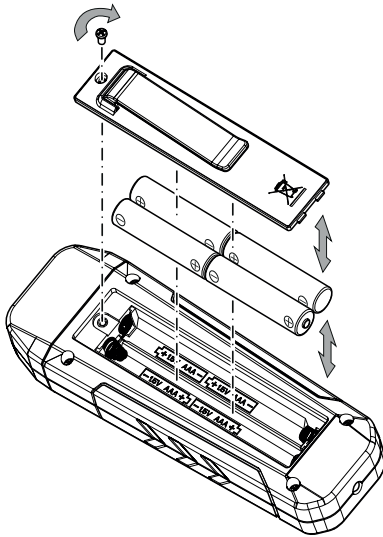
Bedienung

Batterien einsetzen

- Setzen Sie vor dem ersten Gebrauch die mitgelieferten Batterien ein.

Hinweis

Vergewissern Sie sich, dass die Oberfläche des Gerätes trocken und das Gerät ausgeschaltet ist.



1. Lösen Sie die Schraube am Batteriefach.
2. Entfernen Sie den Deckel vom Gerät.
3. Setzen Sie die neuen Batterien polungsrichtig in das Batteriefach.
4. Setzen Sie den Deckel wieder auf das Gerät.
5. Befestigen Sie die Schraube.

Gerät einschalten



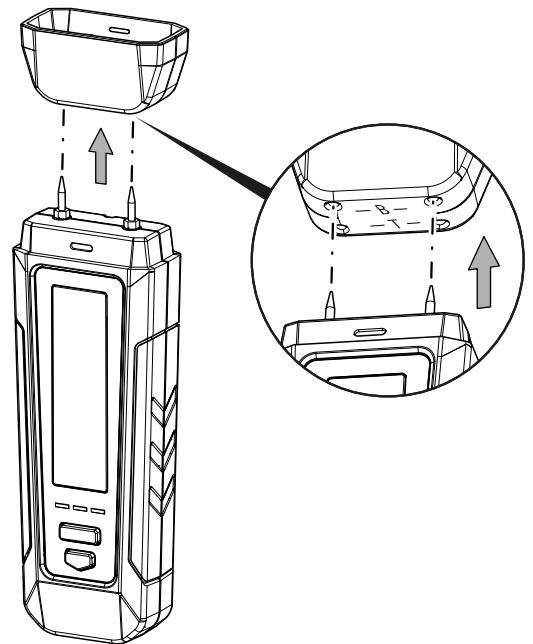
Info

Beachten Sie, dass ein Standortwechsel von einer kalten in eine warme Umgebung zu Kondensatbildung auf der Leiterplatte des Gerätes führen kann. Dieser physikalisch nicht zu vermeidende Effekt verfälscht die Messung. Das Display zeigt in diesem Fall keine oder falsche Messwerte an. Warten Sie einige Minuten, bis sich das Gerät auf die veränderten Bedingungen eingestellt hat, bevor Sie eine Messung durchführen.

1. Drücken Sie die SET/ON-Taste (6).
 - ⇒ Das Display schaltet sich ein.
 - ⇒ Das Gerät ist betriebsbereit.

Funktionstest durchführen

1. Halten Sie die Messspitzen an die Kontakte mit dem Buchstaben -T- in der Oberseite der Schutzkappe (Gerätetest).
 - ⇒ Die Skala sollte den Wert $19\% \pm 1$ anzeigen.
 2. Halten Sie die Messspitzen an die Kontakte mit dem Buchstaben -B- in der Oberseite der Schutzkappe (Batterietest).
 - ⇒ Alle Balken der Skala (14) sollten blinken.
- ⇒ Reagiert das Gerät wie beschrieben, ist der allgemeine Funktionstest positiv abgeschlossen.



Sollte das Gerät nicht reagieren, wie beschrieben, überprüfen Sie bitte die Batteriespannung bzw. wechseln Sie die Batterien gegen hochwertige, neue. Sollte das Problem danach nicht behoben sein, kontaktieren Sie bitte den Trotec-Kundenservice.

Temperatur messen

Die vom Gerät ermittelte Umgebungstemperatur wird in Echtzeit im Display (16) angezeigt.

Feuchtigkeit messen

1. Entfernen Sie die Schutzkappe.
2. Stechen Sie die Messspitzen nach Möglichkeit vorsichtig einige Millimeter in das Messgut.
 - ⇒ Bei Messung der Holzfeuchte lesen Sie den Messwert links von der Skala (13) ab.
 - ⇒ Bei Messung der Baufeuchte lesen Sie den Messwert rechts von der Skala (12) ab.
3. Ziehen Sie das Gerät vorsichtig mit leichten rechts-links-Bewegungen aus dem Material heraus.
4. Setzen Sie die Schutzkappe nach Beendigung der Messung wieder auf das Gerät.

LED-Anzeige ablesen

Im Messmodus *Holzfeuchte* sind die LEDs folgendermaßen zu lesen:

- Bei einer gemessenen Holzfeuchte von unter 6 % leuchtet keine der LEDs.
- Bei einer gemessenen Holzfeuchte zwischen 6 % und 16 % leuchtet die grüne LED.
- Bei einer gemessenen Holzfeuchte zwischen 16 % und 20 % leuchtet die gelbe LED.
- Bei einer gemessenen Holzfeuchte von über 20 % leuchtet die rote LED.

Im Messmodus *Baufeuchte* sind die LEDs folgendermaßen zu lesen:

- Bei einer gemessenen Baufeuchte von unter 0,2 % leuchtet keine der LEDs.
- Bei einer gemessenen Baufeuchte zwischen 0,2 % und 0,7 % leuchtet die grüne LED.
- Bei einer gemessenen Baufeuchte zwischen 0,7 % und 0,9 % leuchtet die gelbe LED.
- Bei einer gemessenen Baufeuchte von über 0,9 % leuchtet die rote LED.

Einheit °C / °F umstellen

1. Drücken Sie die SET/ON-Taste (6) für ca. 3 Sekunden.
 - ⇒ Die Anzeige (10) ändert sich in °C oder °F.
 - ⇒ Der Messwert passt sich der gewählten Einheit an.

LED-Beleuchtung einschalten

1. Drücken Sie die Licht-Taste (5) für ca. 3 Sekunden, um die LED-Beleuchtung (4) anzuschalten.
2. Drücken Sie die Licht-Taste (5) für ca. 1 Sekunde, um die LED-Beleuchtung (4) wieder auszuschalten.

Gerät ausschalten

Das Gerät schaltet sich bei Nichtbenutzung nach ca. 30 Sekunden aus.



Info

Beachten Sie, dass das Gerät bei aktivierter LED-Beleuchtung NICHT automatisch abschaltet. Schalten Sie die LED-Beleuchtung aus, wie weiter oben beschrieben.

Messprinzip

Das vorliegende Messgerät dient zur ungefähren Bestimmung des Material- oder Holzfeuchtegehaltes nach dem Widerstandsverfahren. Einsatzgebiete sind die Holzfeuchteerfassung bei Schnitt- und Brennholz. Des Weiteren lässt sich das Messgerät zur Erfassung der Feuchte bei weichen Baustoffen wie Gips oder Putz einsetzen.

Das Widerstandsverfahren ist eine indirekte Messmethode, bei der über die elektrische Leitfähigkeit des Messgutes auf dessen Feuchtegehalt zurückgeschlossen wird.

Einflussgrößen, welche geeignet sind, die Leitfähigkeit zu verändern, zum Beispiel elektrisch leitende Materialien oder gelöste Salze, beeinflussen somit auch unmittelbar die ermittelten Messwerte. Deshalb sind die angezeigten Messwerte nur als Indikator für den Feuchtegehalt anzusehen.

Verwendungshinweise für die Holzfeuchtemessung:

Zur Holzfeuchtemessung ist im Gerät eine Kalibrierkurve hinterlegt, welche dem Durchschnitt der in Europa relevanten Holzsorten auf Basis einer Holztemperatur von 20 °C entspricht. Daher sind für eine schnelle ungefähre Ermittlung des Holzfeuchtegehaltes keine weiteren Einstellungen notwendig. Sind exakte Holzfeuchtwerte bei anderen Holztemperaturen oder unter Berücksichtigung von Art und Rohdichte eines bestimmten Holzes notwendig, empfiehlt sich eine zusätzliche Kontrollmessung nach dem Darr-Verfahren oder unter Verwendung eines Holzfeuchtemessgerätes mit Temperaturabgleichfunktion und Auswahlmöglichkeit der spezifischen Holzsortenkalibrierung.

- Positionieren Sie die Messspitzen immer quer zur Holzfaserrichtung. Die Leitfähigkeit quer zur Faserrichtung ist geringer als entlang der Faser.
- Beachten Sie bei der Wahl der Messpositionen folgende Punkte:
 - Messen Sie immer an drei Messpositionen die Feuchte des Messguts, um über das arithmetische Mittel eine hinreichende Genauigkeit zu erzielen.
 - Messen Sie nicht an der Stirnseite, da dort trockene Bereiche vorliegen.
 - Messen Sie möglichst nicht über Rissen, Ästen und Harzgallen.
- Ölige und/oder wässrige Holzschutzmittel beeinflussen das Messergebnis.
- Messen Sie möglichst kein Holz mit einer Holztemperatur unter -5 °C. Zu niedrige Holztemperaturen verfälschen das Messergebnis.
- Vermeiden Sie statische Aufladung des Messguts durch Reibung. Statische Aufladung verfälscht das Messergebnis.

- Bei einer Holzfeuchte, die niedriger als 10 % r.F. ist, können am Messgut elektrostatische Kräfte auftreten. Dadurch kann das Messergebnis verfälscht werden. Erfahrungsgemäß tritt dies am Ausgang von Furniertrocknungsanlagen auf. Beseitigen Sie die statische Aufladung durch geeignete Erdungsmaßnahmen.
- Die Genauigkeit der Messung ist abhängig vom Anpressdruck der Messspitzen. Die Messspitzen müssen mit dem Holz so gut verbunden sein, dass der Übergangswiderstand gegenüber dem Messwiderstand klein ist.

Verwendungshinweise für die Materialfeuchtemessung:

Zur schnellen Ermittlung der Materialfeuchte sind keine weiteren Einstellungen am Gerät notwendig. Bei der Beurteilung der Messergebnisse muss jedoch berücksichtigt werden, dass erhöhte Vorkommnisse von löslichen Salzen im Messgut das Messergebnis verfälschen können. Je mehr Salze vorhanden sind, desto höher ist die Leitfähigkeit des Materials und umso höher fällt die Messwertanzeige aus.

Beachten Sie zudem Störeinflüsse durch elektrisch leitende Materialien:

Enthält ein Baustoff ein elektrisch leitendes Material, hat der Baustoff einen niedrigeren Widerstandswert, welcher hohe Feuchtwerte vortäuscht. Bei der Messung wird dadurch ein zu hoher Messwert angezeigt.

Durch Sichtkontrolle ist nicht immer zu erkennen, ob elektrisch leitende Materialien im Baustoff vorhanden sind.

Zu den größten Fehlerquellen zählen hierbei insbesondere Bewehrungen, Metallkaschierungen und leitende Dämmstoffe wie Schlacken in Holzbalkendecken. Insbesondere bei Dämmstoffen mit Metallkaschierungen kommt es bei der Widerstandsmessung immer wieder zu Fehlinterpretationen der Messwerte. Quantitative Aussagen zum Feuchtegehalt des mineralischen Messgutes sind nur mit Hilfe des Darr-Verfahrens oder der CM-Methode möglich.

Wartung und Reparatur

Batteriewechsel

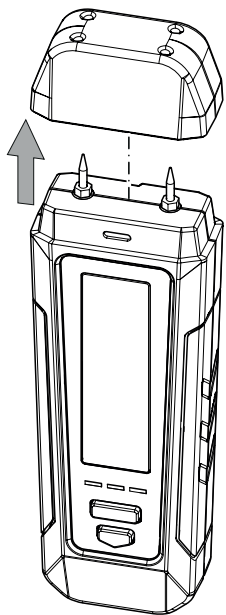
Ein Batteriewechsel ist notwendig, wenn die Anzeige Batterie (17) aufleuchtet oder wenn das Gerät nicht mehr eingeschaltet werden kann (siehe Kapitel Batterie einsetzen).

Messspitzen wechseln

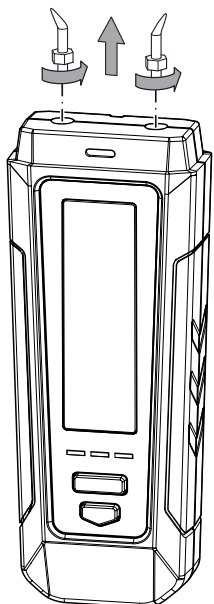
Wechseln Sie die Messspitzen aus, wenn diese Abnutzungserscheinungen zeigen (Oxidation, Verformung, starke, unlösliche Verschmutzung).

✓ Stellen Sie sicher, dass das Gerät ausgeschaltet ist.

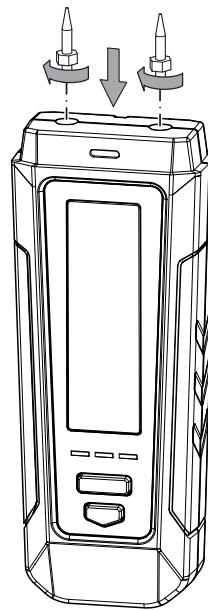
1. Entfernen Sie die Schutzkappe vom Gerät.



2. Lösen Sie die festgeschraubten Messspitzen aus dem Gerät.



3. Schrauben Sie die neuen Messspitzen in das Gerät.



Reinigung

Reinigen Sie das Gerät mit einem angefeuchteten, weichen, fusselfreien Tuch. Achten Sie darauf, dass keine Feuchtigkeit in das Gehäuse eindringt. Verwenden Sie keine Sprays, Lösungsmittel, alkoholhaltige Reiniger oder Scheuermittel, sondern nur klares Wasser zum Anfeuchten des Tuches.

Reparatur

Nehmen Sie keine Änderungen am Gerät vor und bauen Sie keine Ersatzteile ein. Wenden Sie sich zur Reparatur oder Geräteüberprüfung an den Hersteller.

Entsorgung

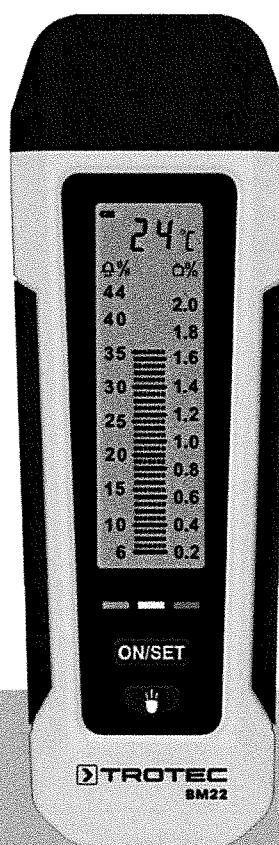


Elektronische Geräte gehören nicht in den Hausmüll, sondern müssen in der Europäischen Union – gemäß Richtlinie 2012/19/EU DES EUROPÄISCHEN PARLAMENTS UND DES RATES vom 4. Juli 2012 über Elektro- und Elektronik-Altgeräte – einer fachgerechten Entsorgung zugeführt werden. Bitte entsorgen Sie dieses Gerät am Ende seiner Verwendung entsprechend den geltenden gesetzlichen Bestimmungen.

BM22

FR

MANUEL D'UTILISATION
APPAREIL DE MESURE
D'HUMIDITÉ



Sommaire

Indications sur le manuel d'utilisation	1
Normes de sécurité	2
Informations sur l'appareil	3
Transport et stockage	4
Utilisation	5
Principe de mesure	7
Maintenance et réparation	8
Élimination des déchets	8

Indications sur le manuel d'utilisation

Symboles



Mise en garde contre la tension électrique

Ce symbole indique que la tension électrique cause des risques pour la vie et la santé des personnes.



Avertissement

Cette mention d'avertissement indique un risque moyen qui peut entraîner des blessures graves ou mortelles s'il n'est pas évité.



Attention !

Cette mention d'avertissement indique un risque faible qui peut entraîner des blessures bénignes ou moyennes s'il n'est pas évité.

Indication

Cette mention d'avertissement indique des informations importantes (par ex. dommages matériels), mais aucun danger.



Information

Les indications présentant ce symbole vous aident à exécuter vos tâches rapidement et en toute sécurité.



Observer le mode d'emploi

Les indications présentant ce symbole vous indiquent qu'il est nécessaire de respecter le manuel d'utilisation.

Avis juridique

Cette publication remplace toutes les versions précédentes. Toute reproduction ou divulgation et tout traitement par un quelconque système électronique de la présente publication, dans sa totalité ou en partie, sans autorisation préalable écrite de la part de Trotec GmbH & Co. KG sont strictement interdits. Sous réserve de modifications techniques. Tous droits réservés. Les noms de marques sont utilisés sans garantie de libre utilisation et, en règle générale, conformément à l'orthographe du fabricant. Les noms des marchandises sont déposés.

Sous réserve de modifications techniques destinées à l'amélioration constante du produit, ainsi que de changements de forme et de couleur.

Le contenu de la livraison peut différer des illustrations des produits de ce manuel. Le présent document a été rédigé avec tout le soin requis. Trotec GmbH & Co. KG décline toute responsabilité en cas d'erreurs ou d'omissions.

L'utilisateur est entièrement responsable de la validité des résultats de mesure, des conclusions qu'il en tire et des mesures prises en conséquence. Trotec GmbH & Co. KG ne donne aucune garantie quant à l'exactitude des valeurs mesurées ou des résultats de mesure. De surcroît, Trotec GmbH & Co. KG décline toute responsabilité en cas d'erreurs ou de détériorations résultant de l'utilisation des valeurs mesurées.

© Trotec GmbH & Co. KG

Garantie et responsabilité

L'appareil satisfait aux exigences de base d'hygiène et de sécurité des conventions européennes s'y rapportant, et son bon fonctionnement a été contrôlé à plusieurs reprises en usine.

Si des dysfonctionnements persistent, veuillez vous adresser à votre distributeur ou au SAV compétent.

Le fabricant décline toute responsabilité en cas de sinistres qui résulteraient du non-respect des consignes du fabricant ou des exigences légales ou de toute modification non autorisée de l'appareil. Toute manipulation au niveau de l'appareil ou tout remplacement non autorisé de composants peut porter atteinte à la sécurité électrique de cet appareil, provoquant l'annulation de la garantie. Le fabricant décline toute responsabilité en cas de dommages matériels ou corporels provoqués par le non-respect des consignes fournies par le présent manuel d'utilisation. Le fabricant se réserve le droit de procéder à des modifications techniques sans préavis en vue d'une amélioration du produit.

Nous déclinons toute responsabilité en cas de dommages résultant d'une utilisation non conforme. Dans ce cas, toute demande de bénéfice de la garantie sera également annulée.

Normes de sécurité

Veuillez lire attentivement le présent manuel avant la mise en service ou l'utilisation de l'appareil et conservez-le à proximité immédiate de l'endroit d'installation ou de l'appareil même.

- N'utilisez pas l'appareil dans des locaux présentant un risque d'explosion.
- N'utilisez pas l'appareil dans des atmosphères agressives.
- Protégez l'appareil du rayonnement direct et permanent du soleil.
- Ne retirez aucun signe de sécurité, autocollant ou étiquette de l'appareil. Tous les signes de sécurité, les autocollants et les étiquettes doivent être conservés de manière à rester lisibles.
- N'ouvrez pas l'appareil avec un outil.
- Observez les conditions d'entreposage et de fonctionnement (voir chapitre Données techniques).

Utilisation conforme

Utilisez l'appareil uniquement pour mesurer l'humidité du bois et des matériaux de construction au sein de la plage de mesure indiquée dans les données techniques.

Veuillez observer les données techniques et les respecter.

Pour utiliser l'appareil de manière adéquate, utilisez uniquement les accessoires homologués de Trotec ou les pièces de rechange de Trotec.

Utilisation non conforme

N'utilisez pas l'appareil dans des zones explosives, pour des mesures effectuées dans les liquides ou pour les pièces sous tension. Trotec décline toute responsabilité en cas de dommages résultant d'une utilisation non conforme. En l'occurrence, toute demande de bénéfice de la garantie sera annulée.

Toute modification constructive, toute transformation ou tout ajout arbitraire au niveau de l'appareil est strictement interdit.

Qualification du personnel

Toute personne utilisant le présent appareil doit :

- avoir lu et compris le manuel d'utilisation, et notamment le chapitre Normes de sécurité.

Risques résiduels

! Avertissement
 Veuillez ne pas laisser traîner les emballages vides. Ils pourraient être dangereux pour les enfants.

! Avertissement
 L'appareil n'étant pas un jouet, il n'est pas adapté aux enfants.

! Avertissement
 L'utilisation de l'appareil peut comporter un risque s'il est utilisé par des personnes non compétentes, en cas d'utilisation non conforme ou non conventionnelle !
 Veuillez respecter les exigences relatives à la qualification du personnel !

! Attention !
 Risque de blessures au niveau des pointes de mesure lors de la manipulation de l'appareil.
 Utilisez toujours le capuchon de protection lorsqu'aucune mesure n'est effectuée.

Indication

Utilisez uniquement les pointes de mesure d'origine livrées avec l'appareil. D'autres pointes de mesure pourraient déformer ou détériorer le support de l'appareil.

Indication

N'introduisez ou ne retirez jamais l'appareil de mesure de force dans ou du matériau à mesurer. Les actions violentes peuvent déformer ou casser les pointes de mesure ou détériorer le boîtier.

Indication

N'exposez pas l'appareil à l'humidité ou à des températures extrêmes afin d'éviter de le détériorer.

Indication

N'utilisez pas de nettoyeurs agressifs, abrasifs ou décapants pour nettoyer l'appareil.

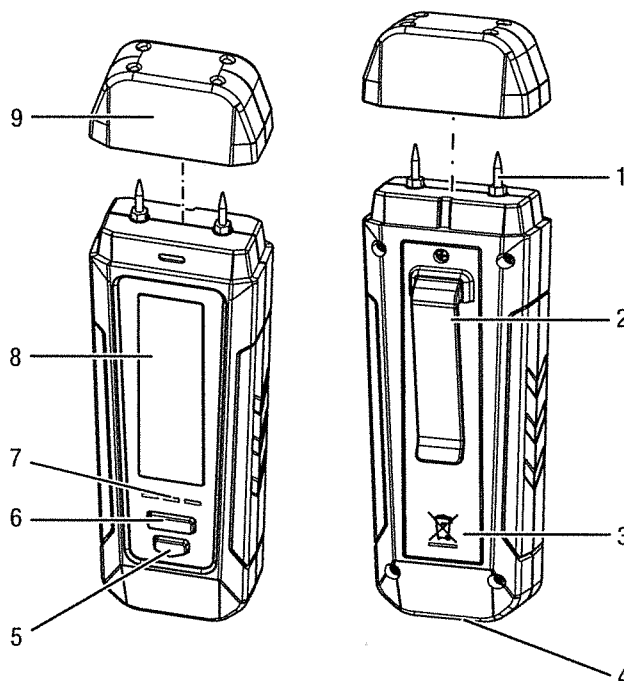
Informations sur l'appareil

Description de l'appareil

L'humidimètre BM22 permet de déterminer l'humidité du bois et des matériaux de construction. En outre, la température ambiante peut être mesurée en °C ou en °F.

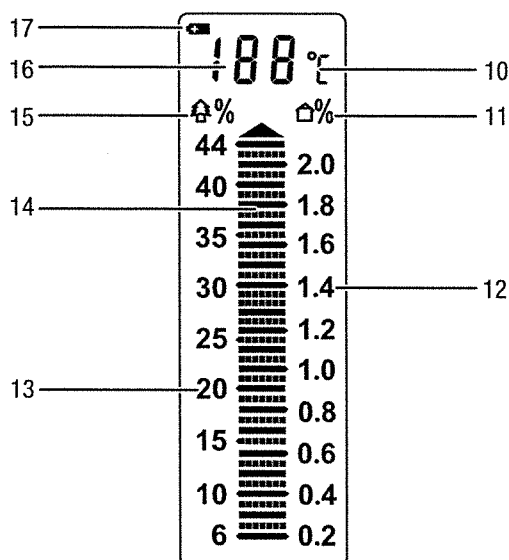
Affichage LED tricolore pour situer rapidement le taux d'humidité.

Représentation de l'appareil



No	Désignation
1	Pointes de mesure
2	Clip de transport
3	Compartiment à piles avec couvercle
4	Éclairage LED
5	Touche lumière
6	Touche SET/ON
7	Affichage LED (vert/jaune/rouge)
8	Écran
9	Capuchon de protection

Écran



Contenu de la livraison

- 1 appareil de mesure d'humidité BM22
- 4 piles AAA
- 1 notice succincte

Transport et stockage

Transport

Utilisez un étui adapté pour le transport de l'appareil afin de le protéger contre les influences extérieures.

Stockage

Observez les conditions de stockage suivantes lorsque vous n'utilisez pas l'appareil :

- au sec et protégé du gel et de la chaleur
- debout, dans un endroit protégé de la poussière et de l'exposition directe au soleil
- le cas échéant, protégé de la poussière par une housse
- La température de stockage correspond à la plage indiquée au chapitre Données techniques.
- Retirez les piles en cas de stockage prolongé.

No	Désignation
10	Affichage °C/°F
11	Affichage mode de mesure humidité de bâtiment
12	Valeurs numériques pour la mesure d'humidité du bâtiment
13	Valeurs numériques pour la mesure d'humidité du bois
14	Échelle des valeurs de mesure (1 barre correspond à 1 % d'humidité du bois ou 0,05 % d'humidité de bâtiment)
15	Affichage mode de mesure humidité du bois
16	Affichage valeur de mesure
17	Affichage pile

Données techniques

Principe de mesure :	Procédé de mesure de la résistance
Dimensions :	145 x 44 x 34 mm
Poids :	132 g (avec piles)
Plage de mesure :	Humidité du bois : 6 à 44 % Humidité des bâtiments : 0,2 à 2,0 % Température : 0 à 40 °C (32 à 104 °F)
Plage de mesure résolution :	Humidité du bois : 1 % de Humidité des bâtiments : 0,05 % Température : 1 °C (2 °F)
Précision :	Valeur de mesure humidité du bois jusqu'à 30 % : ±2 % Valeur de mesure humidité du bois à partir de 30 % : ±4 % Valeur de mesure humidité de bâtiment jusqu'à 1,4 % : ±0,1 % Valeur de mesure humidité de bâtiment à partir de 1,4 % : ±0,2 % Température : non précisée
Température ambiante :	0 à 50 °C par 0 à 85 % HR
Alimentation électrique	4 piles 1,5 V AAA
Désactivation automatique :	au bout de 30 secondes environ

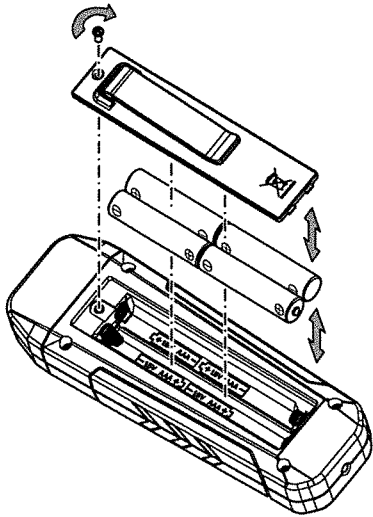
Utilisation

Insertion des piles

- Insérez les piles fournies avant la première utilisation.

Indication

Veillez vous assurer que la surface de l'appareil est sèche et que l'appareil est éteint.



1. Desserrez la vis du compartiment à piles.
2. Retirez le couvercle de l'appareil.
3. Insérez les nouvelles piles dans le compartiment à piles en respectant la polarité.
4. Remplacez le couvercle sur l'appareil.
5. Serrez la vis.

Allumer l'appareil



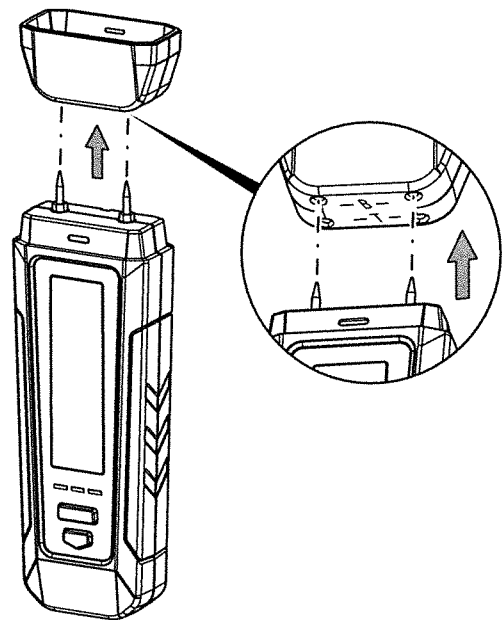
Information

Veillez noter que le passage d'un endroit froid à un endroit chaud peut entraîner la formation de condensation sur la platine conductrice de l'appareil. Cet effet physique inévitable fausse les mesures. Dans ce cas, l'écran n'indique aucune valeur ou une valeur erronée. Attendez quelques minutes avant d'effectuer une mesure, afin que l'appareil s'adapte au changement de conditions.

1. Appuyez sur la touche SET/ON (6).
 - ⇒ L'écran s'allume.
 - ⇒ L'appareil est prêt à fonctionner.

Effectuer un test de fonctionnement

1. Mettez les pointes de mesure en contact avec la lettre T placée sur la partie supérieure du capuchon de protection (test de l'appareil).
 - ⇒ L'échelle doit indiquer la valeur $19\% \pm 1$.
 2. Mettez les pointes de mesure en contact avec la lettre B placée sur la partie supérieure du capuchon de protection (test des piles).
 - ⇒ Toutes les barres de l'échelle (14) doivent clignoter.
- ⇒ Si l'appareil réagit comme décrit, le test de fonctionnement général est conclu positivement.



Si l'appareil ne réagit pas comme décrit, vérifiez la tension des piles ou remplacez les piles contre des piles neuves de haute qualité. Si cela ne résout pas le problème, veuillez contacter le service après-vente Trotec.

Mesurer la température

La température ambiante mesurée par l'appareil s'affiche en temps réel sur l'écran (16).

Mesurer l'humidité

1. Retirez le capuchon de protection.
2. Si possible, insérez les pointes de mesure quelques millimètres dans le matériau à mesurer.
 - ⇒ Lors de mesures d'humidité du bois, lisez la valeur de mesure à gauche de l'échelle (13).
 - ⇒ Lors de mesures d'humidité de bâtiment, lisez la valeur de mesure à droite de l'échelle (12).
3. Retirez prudemment l'appareil du matériau en effectuant de légers mouvements de gauche à droite.
4. Remplacez le capuchon de protection sur l'appareil une fois la mesure terminée.

Lire l'affichage LED

Dans le mode de mesure *Humidité du bois*, les LED sont à lire de la manière suivante :

- aucune LED ne s'allume avec une humidité de bois mesurée inférieure à 6 %.
- une LED verte s'allume avec une humidité de bois mesurée située entre 6 % et 16 %.
- une LED jaune s'allume avec une humidité de bois mesurée située entre 16 % et 20 %.
- une LED rouge s'allume avec une humidité de bois mesurée supérieure à 20 %.

Dans le mode de mesure *Humidité de bâtiment*, les LED sont à lire de la manière suivante :

- aucune LED ne s'allume avec une humidité de bâtiment mesurée inférieure à 0,2 %.
- une LED verte s'allume avec une humidité de bâtiment mesurée située entre 0,2 % et 0,7 %.
- une LED jaune s'allume avec une humidité de bâtiment mesurée située entre 0,7 % et 0,9 %.
- une LED rouge s'allume avec une humidité de bâtiment mesurée supérieure à 0,9 %.

Changer d'unité °C/°F

1. Appuyez sur la touche SET/ON (6) pendant 3 secondes environ.
 - ⇒ L'affichage (10) bascule en °C ou en °F.
 - ⇒ La valeur de mesure s'adapte à l'unité choisie.

Allumer l'éclairage LED

1. Appuyez sur la touche lumière (5) pendant 3 secondes environ pour allumer l'éclairage LED (4).
2. Appuyez sur la touche lumière (5) pendant 1 seconde environ pour éteindre l'éclairage LED (4).

Arrêter l'appareil

En cas d'inactivité, l'appareil s'éteint automatiquement au bout de 30 secondes environ.



Information

Veillez noter que l'appareil NE s'éteint PAS automatiquement lorsque l'éclairage LED est activé. Éteignez l'éclairage LED comme décrit ci-dessus.

Principe de mesure

Cet appareil de mesure est conçu pour la détermination approximative du taux d'humidité du bois et des matériaux de construction d'après le procédé de mesure de résistance. L'appareil permet notamment de déterminer l'humidité du bois de sciage et de chauffage. Cet appareil de mesure peut être aussi utilisé pour déterminer l'humidité des matériaux de construction tendres comme le gypse ou le plâtre.

Le procédé de mesure de résistance est une méthode de mesure indirecte ; la conductivité électrique du matériau sert à déterminer son taux d'humidité.

Les facteurs susceptibles de modifier la conductivité, par exemple des matériaux conducteurs ou des sels dissous, influent donc directement sur les valeurs de mesure. Par conséquent, les valeurs de mesure affichées sont à considérer uniquement à titre indicatif du taux d'humidité.

Indications relatives à la mesure d'humidité du bois :

Une courbe de calibrage est intégrée à l'appareil pour les mesures du taux d'humidité du bois ; celle-ci correspond à la moyenne des essences de bois significatives en Europe à partir d'une température du bois de 20 °C. C'est pourquoi aucun réglage particulier n'est nécessaire pour déterminer rapidement et approximativement la teneur en humidité du bois. En présence d'autres températures de bois ou lorsqu'il est nécessaire de prendre en compte la sorte et la densité apparente d'un bois déterminé, nous recommandons d'effectuer une analyse gravimétrique ou d'utiliser un humidimètre pour bois équipé d'une fonction de compensation de la température et d'une option de sélection de l'essence de bois spécifique.

- Positionnez toujours les pointes de mesure perpendiculairement à la direction des fibres du bois. La conductivité transversale au sens des fibres est inférieure à celle le long des fibres.
- Lors du choix de la position de mesure, observez les points suivants :
 - Mesurez toujours l'humidité du matériau à trois positions de mesure différentes afin d'obtenir une précision suffisante par le moyen arithmétique.
 - Ne mesurez pas sur la partie frontale car le secteur sec s'y trouve.
 - Si possible, ne prenez pas de mesure sur les fissures, les nœuds et les poches de résine.
- Les produits de protection du bois huileux et aqueux influent également le résultat de la mesure.
- Autant que possible, ne mesurez aucun bois présentant une température inférieure à -5 °C. Les températures de bois trop basses faussent le résultat de mesure.
- Évitez de frotter le matériau à mesurer pour ne pas provoquer d'électricité statique. L'électricité statique fausse le résultat de mesure.

- Un taux d'humidité du bois inférieur à 10 % HR peut produire des forces électrostatiques sur le matériau à mesurer. Ceci peut fausser le résultat de mesure. L'expérience montre que ceci se produit à la sortie des installations de séchage de bois contreplaqué. Éliminez cette électricité statique en prenant les mesures de mise à terre appropriées.
- La précision de la mesure est fonction de la pression d'appui des pointes de mesure. Le contact des pointes de mesure avec le bois doit être réalisé de façon que la résistance de transfert soit inférieure à la résistance de mesure.

Indications relatives à la mesure des matériaux :

Aucun réglage supplémentaire de l'appareil n'est nécessaire pour déterminer rapidement l'humidité des matériaux. Lors de l'évaluation des résultats de mesure, il est toutefois nécessaire de considérer que l'augmentation de sels dissous dans le matériau à mesurer peut fausser le résultat de mesure. Plus le matériau à mesurer contient de sel, plus sa conductivité est élevée et plus les mesures de valeurs affichées sont erronées.

En outre, prenez en compte les influences provoquées par les matériaux conducteurs :

si le matériau de construction contient un matériau conducteur d'électricité, sa valeur de résistance sera plus basse, ce qui simulera une valeur d'humidité plus élevée. En conséquence, une valeur de mesure plus élevée s'affichera.

Un contrôle visuel ne permet pas toujours de détecter si le matériau de construction contient un matériau conducteur.

Les armatures, les caches métalliques et les matériaux d'isolation conducteurs comme les scories dans les plafonds avec poutres apparentes, comptent parmi les grosses sources d'erreur. En particulier, les isolations avec revêtement métallique provoquent très souvent des erreurs d'interprétation des valeurs de mesure. Il est possible d'obtenir des indications quantitatives sur le taux d'humidité du matériau minéral à mesurer uniquement à l'aide de l'analyse gravimétrique ou de la méthode CM.

Maintenance et réparation

Changement de piles

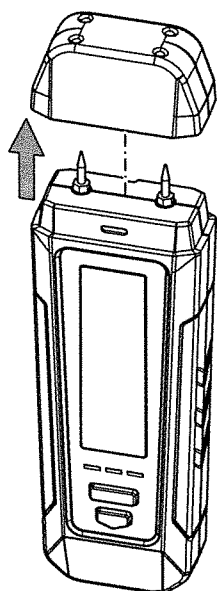
Un changement de piles est requis lorsque l'affichage de la pile (17) s'allume ou qu'il est impossible d'allumer l'appareil (voir le chapitre Insertion des piles).

Remplacer les pointes de mesure

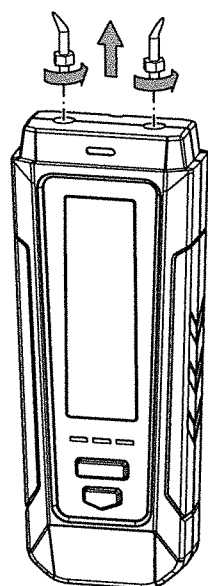
Remplacez les pointes de mesure lorsque des phénomènes d'usure apparaissent (oxydation, déformation, encrassement élevé ne pouvant être nettoyé).

✓ Assurez-vous que l'appareil est éteint.

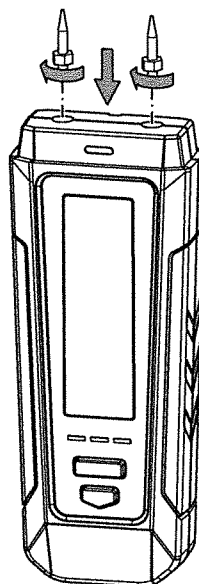
1. Retirez le capuchon de protection de l'appareil.



2. Desserrez les pointes de mesure.



3. Vissez les nouvelles pointes de mesure sur l'appareil.



Nettoyage

Nettoyez l'appareil avec un chiffon humide, doux et sans peluche. Veillez à ce qu'aucune humidité ne pénètre dans le boîtier. N'utilisez pas d'aérosols, de solvants, de nettoyants à base d'alcool ou de produits abrasifs pour nettoyer l'appareil, uniquement un chiffon imbibé d'eau claire.

Dépannage

Veillez ne pas modifier l'appareil, ni monter des pièces de rechange. Veuillez vous adresser au fabricant pour faire dépanner ou contrôler l'appareil.

Élimination des déchets

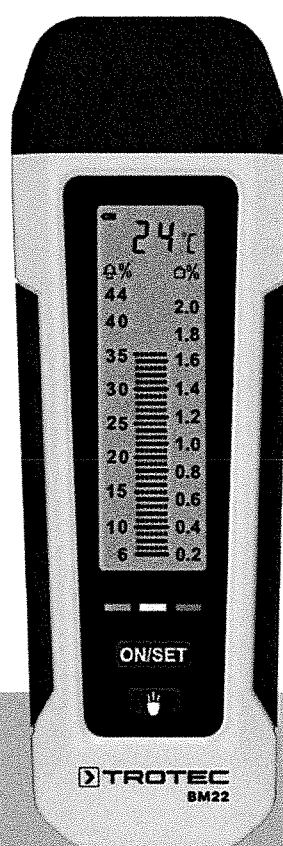


Les appareils électroniques usagés ne doivent pas être jetés avec les ordures ménagères, mais être éliminés conformément à la directive européenne 2012/19/UE DU PARLEMENT ET DU CONSEIL EUROPEEN du 4 juillet 2012 relative aux déchets d'équipements électriques et électroniques. Veuillez donc éliminer cet appareil à la fin de sa durée de vie conformément aux dispositions de la loi en vigueur.

BM22

IT

ISTRUZIONI PER L'USO
MISURATORE DI UMIDITÀ



Sommario

Indicazioni relative alle istruzioni per l'uso	1
Sicurezza	2
Informazioni relative al dispositivo	3
Trasporto e stoccaggio.....	4
Comando.....	5
Principio di misurazione.....	7
Manutenzione e riparazione.....	8
Smaltimento.....	8

Indicazioni relative alle istruzioni per l'uso

Simboli



Avvertimento relativo a tensione elettrica

Questo simbolo indica che sussistono pericoli di vita e per la salute delle persone, a causa della tensione elettrica.



Attenzione

Questa parola chiave definisce un pericolo con un livello di rischio medio, che se non viene evitato potrebbe avere come conseguenza la morte o una lesione grave.



Attenzione!

Questa parola chiave definisce un pericolo con un livello di rischio basso, che se non viene evitato potrebbe avere come conseguenza una lesione minima o leggera.

Avvertenza

Questa parola chiave indica la presenza di informazioni importanti (per es. relative a danni a cose), ma non indica pericoli.



Informazioni

Gli avvertimenti con questo simbolo aiutano a eseguire in modo veloce e sicuro le proprie attività.



Osservare le istruzioni

Gli avvertimenti con questo simbolo indicano che devono essere osservate le istruzioni per l'uso.

Indicazioni legali

La presente pubblicazione sostituisce tutte le versioni precedenti. È vietato riprodurre o elaborare, duplicare o distribuire, utilizzando dei sistemi elettronici, qualsiasi parte della presente pubblicazione in qualsiasi forma senza l'autorizzazione scritta di Trotec GmbH & Co. KG. Con riserva di modifiche tecniche. Tutti i diritti riservati. I nomi commerciali vengono utilizzati senza garanzia del libero utilizzo e sostanzialmente seguendo la grafia del produttore. Tutti i nomi commerciali sono registrati.

Ci si riserva la modifica delle costruzioni nell'interesse di un costante miglioramento del prodotto, oltre alla modifica delle forme e dei colori.

La fornitura può variare dai prodotti raffigurati. Il presente documento è stato elaborato con la dovuta cura.

Trotec GmbH & Co. KG non è da ritenersi responsabile per eventuali errori od omissioni.

La determinazione di risultati validi di misurazione, le conclusioni dedotte e i provvedimenti presi di conseguenza, avvengono a esclusiva responsabilità dell'utente. Trotec GmbH & Co. KG non garantisce l'esattezza dei valori di misurazione rilevati o dei risultati di misurazione. Inoltre, Trotec GmbH & Co. KG non si assume alcuna responsabilità per eventuali errori o danni che si verificano dall'utilizzo dei valori rilevati.

© Trotec GmbH & Co. KG

Garanzia e responsabilità

Il dispositivo è conforme ai principali requisiti indicati dalle direttive dell'UE concernenti la salute e la sicurezza ed è stato testato più volte dall'azienda per verificarne il perfetto funzionamento.

Nel caso in cui, ciononostante, dovessero presentarsi dei disturbi nel funzionamento, rivolgersi al proprio rivenditore o partner contrattuale.

In caso di mancata osservanza delle disposizioni del produttore, delle disposizioni di legge o in seguito a modifiche effettuate di propria iniziativa sul dispositivo, il produttore non può essere ritenuto responsabile per i danni che ne derivano. Gli interventi effettuati sul dispositivo o la sostituzione non autorizzata di singole parti possono pregiudicare pesantemente la sicurezza elettrica di questo prodotto e comportano la perdita della garanzia. È esclusa qualsiasi responsabilità per danni ai materiali e alle persone che sono riconducibili a un uso del dispositivo contrario alle indicazioni descritte nelle presenti istruzioni per l'uso. Ci si riserva di apporre modifiche al design tecnico e al modello in seguito al costante sviluppo e al miglioramento del prodotto, senza che vi sia alcuna necessità di una preventiva comunicazione.

Si declina qualsiasi responsabilità in relazione a danni causati da un uso non conforme alla destinazione. Anche in questo caso viene poi meno il diritto alla garanzia.

Sicurezza

Leggere le presenti istruzioni con attenzione prima della messa in funzione / dell'utilizzo del dispositivo e conservare le istruzioni sempre nelle immediate vicinanze del luogo di installazione o presso il dispositivo stesso!

- Non utilizzare il dispositivo in ambienti con pericolo di esplosione.
- Non utilizzare il dispositivo in atmosfere aggressive.
- Proteggere il dispositivo dall'irraggiamento costante e diretto del sole.
- Non rimuovere alcuna indicazione sulla sicurezza, adesivo o etichetta dal dispositivo. Mantenere le indicazioni sulla sicurezza, gli adesivi o le etichette in buone condizioni, affinché si possano leggere bene.
- Non aprire il dispositivo con un utensile.
- Osservare le condizioni di stoccaggio e di funzionamento (vedi capitolo Dati tecnici).

Uso conforme alla destinazione

Utilizzare il dispositivo esclusivamente per la misurazione dell'umidità del legno e dei materiali da costruzione, entro l'intervallo di misurazione indicato nei dati tecnici.

Osservare i dati tecnici e mantenerli.

Per utilizzare il dispositivo in modo conforme alla sua destinazione, utilizzare esclusivamente accessori garantiti Trotec e pezzi di ricambio garantiti Trotec.

Uso non conforme alla destinazione

Non utilizzare il dispositivo in aree a rischio d'esplosione o per la misurazione nei liquidi o su parti sotto tensione. Trotec declina qualsiasi responsabilità in relazione a danni causati da un uso non conforme alla destinazione. In questo caso il diritto alla garanzia si estingue.

È vietato apporre delle modifiche, fare delle installazioni e delle trasformazioni al dispositivo.

Qualifiche del personale

Il personale addetto all'utilizzo di questo dispositivo deve:

- aver letto e capito le istruzioni per l'uso, in particolare il capitolo sulla sicurezza.

Pericoli residui



Attenzione

Non lasciare incustodito il materiale di imballaggio. Potrebbe diventare un gioco pericoloso per bambini.



Attenzione

Questo dispositivo non è un giocattolo e non deve essere maneggiato da bambini.



Attenzione

Da questo dispositivo possono scaturire pericoli, se viene utilizzato in modo non corretto o non conforme alla sua destinazione da persone senza formazione! Tenere conto delle qualifiche del personale!



Attenzione!

Nell'utilizzare il dispositivo sussiste il pericolo di lesione a causa delle punte di misurazione aperte. Utilizzare sempre il cappuccio di protezione, se non viene eseguita una misurazione.

Avvertenza

Utilizzare esclusivamente le punte di misurazione originali incluse nella dotazione. Altre punte di misurazione possono piegarsi o danneggiare la montatura sul misuratore.

Avvertenza

Non inserire mai il misuratore con violenza nell'oggetto da misurare e non estrarlo mai con forza dall'oggetto da misurare. Un procedimento violento può causare la piegatura o la rottura delle punte di misurazione o la distruzione dell'involucro.

Avvertenza

Per evitare danneggiamenti al dispositivo, non esporlo a temperature estreme, a una umidità estrema dell'aria o al bagnato.

Avvertenza

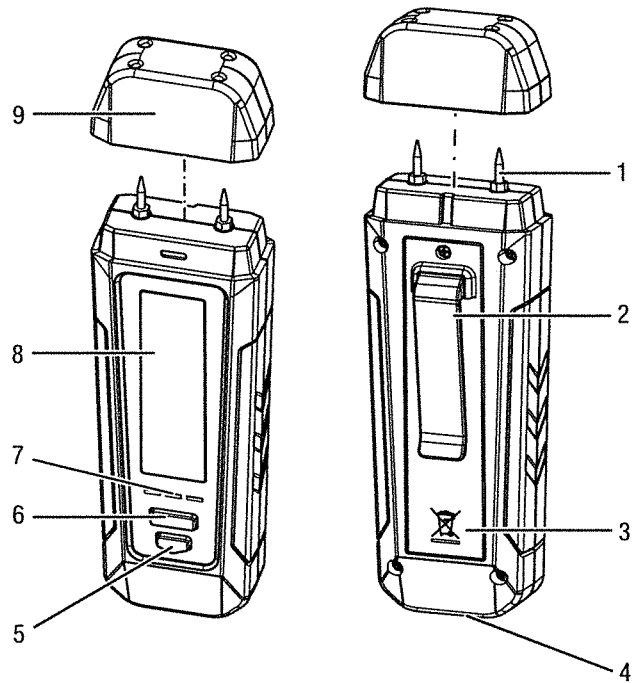
Per pulire il dispositivo non utilizzare detergenti corrosivi, abrasivi o solventi.

Informazioni relative al dispositivo

Descrizione del dispositivo

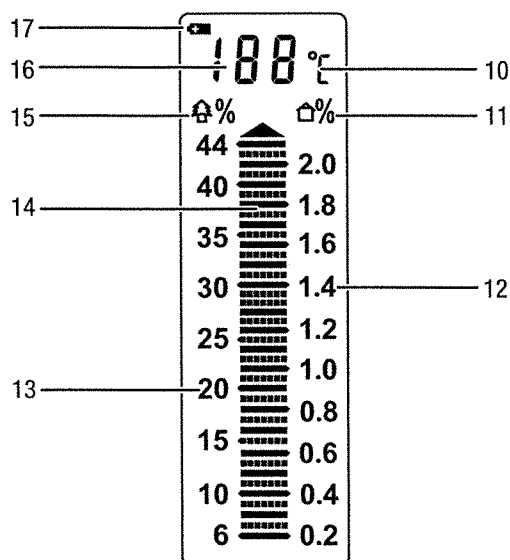
Con l'aiuto del misuratore di umidità BM22 è possibile definire l'umidità del legno e dei materiali da costruzione. Inoltre, è possibile misurare la temperatura ambientale in °C o in °F. Indicatore LED a tre colori, per associare in modo veloce l'umidità.

Rappresentazione del dispositivo



N.	Definizione
1	Punte di misurazione
2	Clip di trasporto
3	Scomparto batterie con coperchio
4	Illuminazione LED
5	Tasto Luce
6	Tasto SET/ON
7	Indicatore LED (verde / giallo / rosso)
8	Display
9	Cappuccio di protezione

Display



N.	Definizione
10	Indicatore °C / °F
11	Indicatore modalità di misurazione Umidità delle costruzioni
12	Valori numerici per la misurazione dell'umidità delle costruzioni
13	Valori numerici per la misurazione dell'umidità del legno
14	Scala valore misurato (1 barra corrisponde a 1% di umidità del legno ovvero 0,05 % umidità della costruzione)
15	Indicatore modalità di misurazione Umidità del legno
16	Indicatore Valore di misurazione
17	Indicatore Batteria

Dati tecnici

Principio di misurazione:	Principio resistivo
Dimensioni:	145 x 44 x 34 mm
Peso:	132 g (con batterie)
Intervallo di misurazione:	Umidità del legno: Da 6 a 44 % Umidità delle costruzioni: Da 0,2 a 2,0 % Temperatura: Da 0 a 40 °C (32 fino a 104 °F)
Risoluzione Intervallo di misurazione:	Umidità del legno: 1 % Umidità delle costruzioni: 0,05 % Temperatura: 1 °C (2 °F)
Precisione:	Umidità del legno valore misurato fino al 30 %: ±2 % Umidità del legno valore misurato a partire dal 30 %: ±4 % Umidità della costruzione valore misurato fino al 1,4 %: ±0,1 % Umidità della costruzione valore misurato a partire dal 1,4 %: ±0,2 % Temperatura: non specificata
Temperatura ambientale:	Da 0 a 50 °C con 0 fino a 85 % u.r.
Alimentazione elettrica:	4 x batterie 1,5 V AAA
Spegnimento automatico:	dopo circa 30 secondi

Dotazione

- 1 x misuratore di umidità BM22
- 4 x batterie AAA
- 1 x istruzioni in breve

Trasporto e stoccaggio

Trasporto

Per trasportare il dispositivo, utilizzare una borsa adatta che protegga il dispositivo da influenze esterne.

Stoccaggio

In caso di non utilizzo del dispositivo, osservare seguenti condizioni di stoccaggio:

- asciutto e protetto contro il gelo e il calore
- in posizione eretta in un posto protetto dalla polvere e dall'irraggiamento diretto del sole
- eventualmente, con un involucro che lo protegge dalla polvere che può penetrarci
- La temperatura di immagazzinaggio corrisponde all'area indicata nel capitolo Dati tecnici.
- In caso di stoccaggio prolungato, rimuovere le batterie.

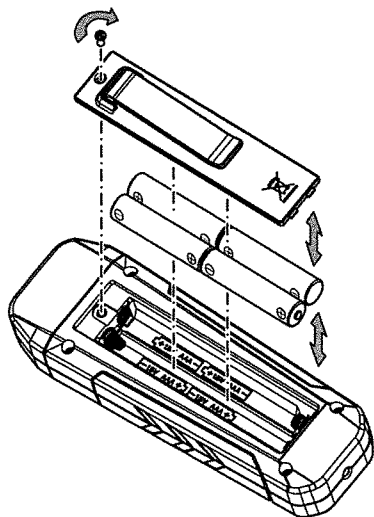
Comando

Inserimento delle batterie

- Prima di procedere con l'utilizzo iniziale, inserire le batterie fornite.

Avvertenza

Assicurarsi che la superficie del dispositivo sia asciutta e che il dispositivo sia spento.



1. Svitare la vite sul vano batterie.
2. Rimuovere il coperchio dal dispositivo.
3. Inserire le batterie nuove nel vano batterie, rispettando la giusta polarità.
4. Riposizionare il coperchio sul dispositivo.
5. Fissare la vite.

Accensione del dispositivo



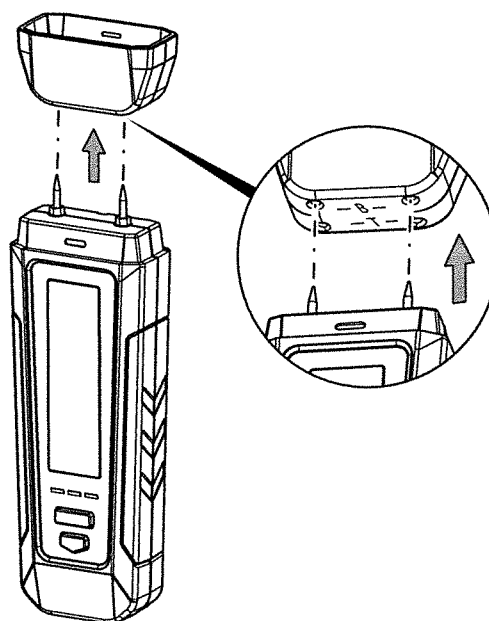
Informazioni

Notare che un cambiamento di luogo di utilizzo da un ambiente freddo a un ambiente caldo può portare alla formazione di condensa sul circuito del dispositivo. Questo effetto fisico, che non può essere evitato, falsa la misurazione. Il display in questo caso non mostra alcun valore o un valore misurato errato. Attendere alcuni minuti, finché il dispositivo non si è allineato alle mutate condizioni, prima di eseguire una misurazione.

1. Premere il tasto SET/ON (6).
 - ⇒ Il display si accende.
 - ⇒ Il dispositivo è pronto all'uso.

Esecuzione del test di funzionamento

1. Tenere le punte di misurazione sui contatti con la lettera -T- sulla parte superiore del cappuccio di protezione (test dispositivo).
 - ⇒ La scala deve indicare il valore $19\% \pm 1$.
 2. Tenere le punte di misurazione sui contatti con la lettera -B- sulla parte superiore del cappuccio di protezione (test batteria).
 - ⇒ Tutte le barre della scala (14) devono lampeggiare.
- ⇒ Se il dispositivo reagisce come descritto, il test di funzionamento è concluso positivamente.



Se il dispositivo non reagisce come descritto, controllare la tensione delle batterie o sostituire le batterie con delle nuove, di alta qualità. Se il problema non viene risolto in questo modo, contattare il servizio assistenza clienti Trotec.

Misurazione della temperatura

La temperatura ambientale rilevata dal dispositivo viene visualizzata in tempo reale nel display (16).

Misurazione dell'umidità

1. Rimuovere il cappuccio di protezione.
2. Se possibile, inserire con cautela le punte di misurazione alcuni millimetri nell'oggetto da misurare.
 - ⇒ Per la misurazione dell'umidità del legno, leggere il valore misurato a sinistra della scala (13).
 - ⇒ Per la misurazione dell'umidità delle costruzioni, leggere il valore misurato a destra della scala (12).
3. Estrarre il dispositivo con cautela dal materiale, esercitando dei leggeri movimenti verso destra e sinistra.
4. Riposizionare il cappuccio di protezione sul dispositivo, appena si è terminata la misurazione.

Letture dell'indicatore LED

Nella modalità di misurazione *Umidità del legno*, i LED devono essere letti in seguente modo:

- Se viene misurata un'umidità del legno inferiore al 6 %, non si accende alcun LED.
- Se viene misurata un'umidità del legno tra il 6 % e il 16 %, si accende il LED verde.
- Se viene misurata un'umidità del legno tra il 16 % e il 20 %, si accende il LED giallo.
- Se viene misurata un'umidità del legno superiore al 20 %, si accende il LED rosso.

Nella modalità di misurazione *Umidità della costruzione*, i LED devono essere letti in seguente modo:

- Se viene misurata un'umidità della costruzione inferiore al 0,2 %, non si accende alcun LED.
- Se viene misurata un'umidità della costruzione tra il 0,2 % e il 0,7 %, si accende il LED verde.
- Se viene misurata un'umidità della costruzione tra il 0,7 % e il 0,9 %, si accende il LED giallo.
- Se viene misurata un'umidità della costruzione superiore al 0,9 %, si accende il LED rosso.

Regolazione unità °C / °F

1. Premere il tasto SET/ON (6) per circa 3 secondi.
 - ⇒ L'indicatore (10) cambia in °C o in °F
 - ⇒ Il valore misurato si adatta all'unità selezionata.

Accensione dell'illuminazione a LED

1. Premere il tasto Luce (5) per circa 3 secondi, per accendere l'illuminazione a LED (4).
2. Premere il tasto Luce (5) per circa 1 secondo, per spegnere l'illuminazione a LED (4).

Spegnimento del dispositivo

In caso di non utilizzo, il dispositivo si spegne dopo circa 30 secondi.



Informazioni

Notare che il dispositivo NON si spegne automaticamente con l'illuminazione a LED attiva. Spegnere l'illuminazione a LED come descritto sopra.

Principio di misurazione

Il presente misuratore serve per definire in modo approssimativo la quantità di umidità presente nel materiale o nel legno, seguendo il principio resistivo. Le aree di impiego sono il rilevamento dell'umidità del legno da taglio e da ardere. Inoltre, il dispositivo può essere utilizzato per rilevare l'umidità presente su materiali da costruzione morbidi come per es. il gesso o la malta.

Il principio resistivo è un metodo di misurazione indiretto, che consente di rilevare la quantità di umidità dell'oggetto da misurare, attraverso la conduttività elettrica.

I fattori di influenza che sono adatti a modificare la conduttività, per esempio i materiali che conducono elettricità o i sali sciolti, influenzano quindi direttamente anche i valori di misurazione rilevati. Per questo, i valori di misurazione visualizzati devono essere considerati solamente come indicatori della quantità di umidità.

Indicazioni sull'utilizzo per la misurazione dell'umidità del legno:

Per la misurazione dell'umidità del legno, nel dispositivo è stato inserita una curva di calibrazione, che corrisponde alla media dei tipi di legno rilevanti in Europa sulla base di una temperatura del legno di 20 °C. Quindi, per una veloce rilevazione indicativa della quantità di umidità contenuta nel legno, non sono necessarie ulteriori impostazioni. Se sono necessari dei valori esatti dell'umidità del legno con altre temperature del legno o in considerazione del tipo e del peso specifico reale di un determinato legno, si consiglia di effettuare una misurazione di controllo aggiuntiva secondo il procedimento Darr o utilizzando un misuratore di umidità del legno con una funzione di compensazione della temperatura e la possibilità di scegliere la calibrazione specifica del tipo di legno.

- Posizionare le punte di misurazione sempre in modo trasversale rispetto alla direzione delle fibre del legno. La conducibilità trasversale rispetto alla direzione delle fibre è inferiore a quella presente lungo la fibra.
- Nella scelta delle posizioni di misurazione, osservare seguenti punti:
 - Misurare sempre su tre posizioni di misurazione l'umidità dell'oggetto da misurare, per ottenere una precisione sufficiente tramite la media aritmetica.
 - Non misurare sulla parte anteriore, visto che lì ci sono aree asciutte.
 - Possibilmente, non misurare sopra a crepe, rami e resinature.
- Prodotti di protezione del legno che sono oleosi e/o acquosi, influenzano il risultato di misurazione.
- Possibilmente, non misurare il legno con una temperatura inferiore ai -5 °C. Una temperatura del legno troppo bassa falsifica il risultato di misurazione.

- Evitare la frizione che può provocare una carica statica dell'oggetto da misurare. La carica statica falsifica il risultato di misurazione.
- In caso di umidità del legno inferiore al 10 % u.r., sull'oggetto da misurare possono venirsi a creare delle forze elettrostatiche. Questo può portare a falsare il risultato di misurazione. In base all'esperienza maturata, questo si verifica sull'uscita degli impianti di essiccazione dell'impialacciatura. Rimuovere la carica statica con dei adeguati provvedimenti di messa a terra.
- La precisione della misurazione dipende dalla pressione di appoggio delle punte di misurazione. Le punte di misurazione devono essere collegate al legno talmente bene che la resistenza di contatto è inferiore alla resistenza di misurazione.

Indicazioni sull'utilizzo per la misurazione dell'umidità dei materiali:

Per un rilevamento veloce dell'umidità dei materiali non sono necessarie ulteriori impostazioni sul dispositivo. Nella valutazione dei risultati di misurazione però è necessario considerare che la presenza aumentata di sali disciolti nell'oggetto da misurare possono falsare il risultato di misurazione. Più sali sono presenti, maggiore è la conducibilità del materiale e più elevati sono i valori di misurazione visualizzati.

Osservare inoltre le influenze di disturbo dovute a minerali che conducono elettricità:

Se un materiale da costruzione contiene un materiale che conduce elettricità, il materiale da costruzione ha un valore di resistenza basso, che simula dei valori di umidità elevati. Durante la misurazione viene così indicato un valore misurato troppo elevato.

Con il controllo visivo non è sempre possibile riconoscere se nel materiale da costruzione sono presenti materiali che conducono l'elettricità.

Qui, in particolare, fanno parte delle più grandi fonti di errore le armature, i rivestimenti di metallo e il materiale isolante conduttore come le scorie nei solai con travi di legno. In particolare in caso di materiale isolante con rivestimenti di metallo, durante la misurazione della resistenza si verificano frequentemente interpretazioni errate dei valori misurati. Le indicazioni qualitative relative al contenuto di umidità dell'oggetto da misurare minerale sono possibili solamente con l'aiuto del procedimento Darr o del metodo CM.

Manutenzione e riparazione

Sostituzione delle batterie

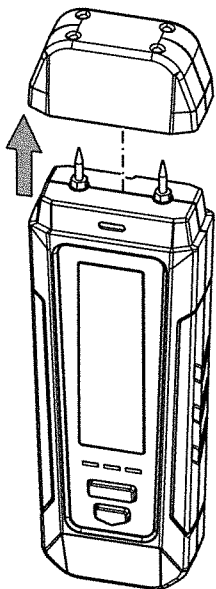
La sostituzione della batteria è necessaria se appare l'indicazione Batteria (17) o se non si riesce più ad accendere il dispositivo (vedi capitolo Inserimento batteria).

Sostituzione delle punte di misurazione

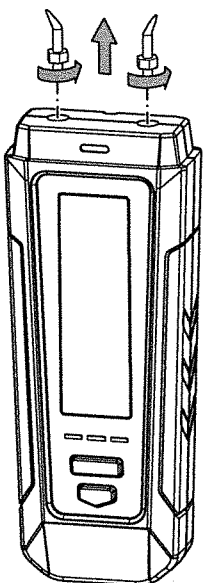
Sostituire le punte di misurazione se mostrano segni di usura (ossidazione, deformazione, sporcizia forte e insolubile).

✓ Assicurarsi che il dispositivo sia spento.

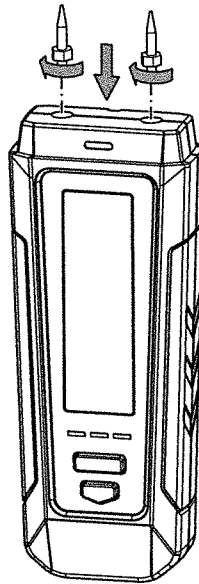
1. Rimuovere il cappuccio di protezione dal dispositivo.



2. Svitare le punte di misurazione avvitate sul dispositivo.



3. Avvitare sul dispositivo le nuove punte di misurazione.



Pulizia

Pulire il dispositivo con un panno umido, morbido e senza pelucchi. Fare attenzione che non penetri umidità all'interno dell'involucro. Non utilizzare spray, solventi, detergenti a base di alcool o abrasivi, ma solo acqua pulita per inumidire il panno.

Riparazione

Non apportare modifiche all'apparecchio e non montare pezzi di ricambio. Per la riparazione o per il controllo dell'apparecchio rivolgersi al produttore.

Smaltimento



■ I dispositivi elettronici non devono essere gettati tra i rifiuti domestici, ma all'interno dell'Unione Europea devono essere smaltiti a regola d'arte – come da direttiva 2012/19/UE DEL PARLAMENTO EUROPEO E DEL CONSIGLIO del 4 luglio 2012 sui vecchi dispositivi elettrici ed elettronici. Al termine del suo utilizzo, vi preghiamo di smaltire questo dispositivo in base alle disposizioni di legge vigenti.

EN

OPERATING MANUAL
MOISTURE MEASURING
DEVICE

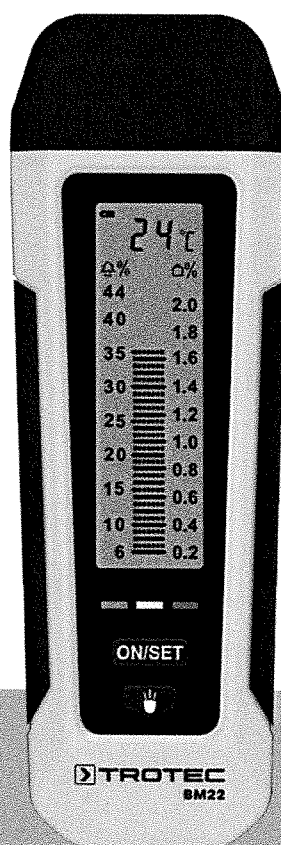


Table of contents

Notes regarding the operating manual.....	1
Safety	2
Information about the device	3
Transport and storage.....	4
Operation	5
Measuring principle	7
Maintenance and repair	8
Disposal	8

Notes regarding the operating manual**Symbols****Warning of electrical voltage**

This symbol indicates dangers to the life and health of persons due to electrical voltage.

**Warning!**

This signal word indicates a hazard with an average risk level which, if not avoided, can result in serious injury or death.

**Caution!**

This signal word indicates a hazard with a low risk level which, if not avoided, can result in minor or moderate injury.

Note

This signal word indicates important information (e.g. material damage), but does not indicate hazards.

**Info**

Information marked with this symbol helps you to carry out your tasks quickly and safely.

**Follow the manual**

Information marked with this symbol indicates that the operating manual must be observed.

Legal notice

This release replaces all previous versions. No part of this publication may be reproduced without written permission from Trotec GmbH & Co. KG. The same applies for electronically processing, duplicating or spreading the publication. Subject to technical changes. All rights reserved. Trademarks are used without guarantee that they may be used freely and primarily following the spelling of the manufacturer. Product names are registered.

Changes to construction in the interests of constant improvements to the product, as well as changes to the shape and colour are reserved.

The scope of delivery may vary from product images. This document was created with all due care. Trotec GmbH & Co. KG accepts no liability whatsoever for possible mistakes or omissions.

The only party responsible for determining valid measured results, drawing conclusions and deriving actions is the user! Trotec GmbH & Co. KG accepts no claims of warranty for the correctness of the determined measured values or measured results. Further, Trotec GmbH & Co. KG accepts no liability whatsoever for possible mistakes or damage which have been caused by utilising the determined measured results.

© Trotec GmbH & Co. KG

Warranty and liability

The device complies with the fundamental health and safety requirements of the applicable EU regulations and was tested at the factory for perfect functionality multiple times.

If malfunctions occur nonetheless, please contact your dealer or distributor.

When manufacturer's instructions or legal regulations have not been followed, or after unauthorised changes to the device are made, the manufacturer is not responsible for the resulting damages. Changes to the device or unauthorised replacement of individual parts can drastically impact the electrical safety of this product and will result in the loss of the warranty. Liability does not extend to damages to people or property caused by the device being used other than as described in the instructions in this operating manual. Subject to changes to technical design and model changes as part of constant development and product improvement without prior notice.

No liability is accepted for damages resulting from improper use. In such a case, any warranty claims will be voided also.

Safety

Read this manual carefully before starting or using the device. Always store the manual in the immediate vicinity of the device or its site of use!

- Do not use the device in potentially explosive rooms.
- Do not use the device in aggressive atmosphere.
- Protect the device from permanent direct sunlight.
- Do not remove any safety signs, stickers or labels from the device. Keep all safety signs, stickers and labels in legible condition.
- Do not open the device with a tool.
- Observe the storage and operating conditions (see chapter Technical data).

Intended use

Only use the device for moisture measurements of wood and building materials within the measuring range specified in the technical data.

Observe and comply with the technical data.

To use the device for its intended use, only use accessories and spare parts which have been approved by Trotec.

Improper use

Do not use the device in potentially explosive atmospheres, for measurements in liquids or at live parts. Trotec accepts no liability for damages resulting from improper use. In such a case, any warranty claims will be voided.

Any unauthorised changes, modifications or alterations to the device are forbidden.

Personnel qualifications

People who use this device must:

- have read and understood the operating manual, especially the Safety chapter.

Residual risks

- Warning!**
Do not leave the packaging lying around. Children may use it as a dangerous toy.
- Warning!**
The device is not a toy and does not belong in the hands of children.
- Warning!**
Dangers can occur at the device when it is used by untrained people in an unprofessional or improper way! Observe the personnel qualifications!
- Caution!**
When handling the device there is a risk of injury due to the exposed measuring tips. Always put on the protective cap when not in use.

Note
Exclusively use the original measuring tips included in the scope of delivery. Other measuring tips might bend or damage the holder at the measuring device.

Note
Never force the measuring device into the material to be measured or yank it out. Applying force can lead to bending or breaking of the measuring tips or to the destruction of the housing.

Note
To prevent damages to the device, do not expose it to extreme temperatures, extreme humidity or moisture.

Note
Do not use abrasive cleaners or solvents to clean the device.

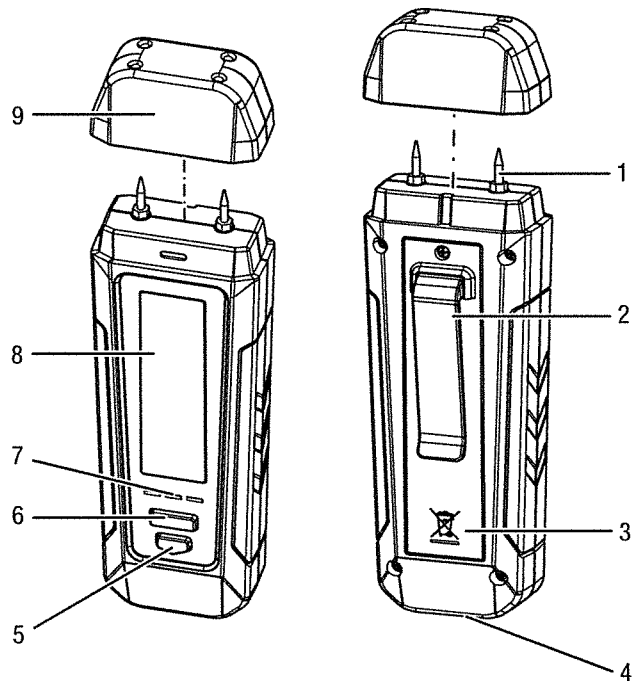
Information about the device

Device description

By use of the moisture measuring device BM22 the humidity level of wood and building material can be determined. Additionally, the ambient temperature can be measured in °C or °F.

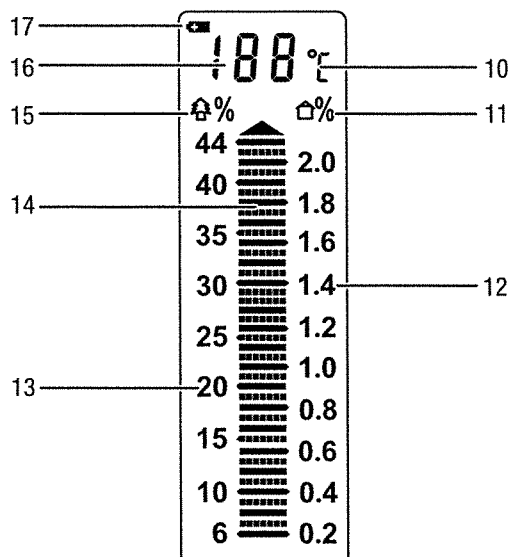
Three-colour LED display for a quick assessment of the humidity level.

Device depiction



No.	Designation
1	Measuring tips
2	Transport clip
3	Battery compartment with cover
4	LED illumination
5	Lamp button
6	SET/ON button
7	LED display (green / yellow / red)
8	Display
9	Protective cap

Display



Scope of delivery

- 1 x Moisture measuring device BM22
- 4 x AAA batteries
- 1 x Quick guide

Transport and storage

Transport

For transporting the device use a suitable bag to protect it from external influences.

Storage

When the device is not being used, observe the following storage conditions:

- dry and protected from frost and heat
- in an upright position where it is protected from dust and direct sunlight
- with a cover to protect it from invasive dust if necessary
- The storage temperature is the same as the range given in the Technical data chapter.
- When storing the device for a long time, remove the batteries.

No.	Designation
10	°C / °F indication
11	Indication of the building moisture measuring mode
12	Numeric values for building moisture measurement
13	Numeric values for wood moisture measurement
14	Measured value scale (1 bar corresponds to 1 % of wood moisture or 0.05 % of building moisture)
15	Indication of the wood moisture measuring mode
16	Measurement value indication
17	Battery indication

Technical data

Measuring principle:	Resistance measuring method
Dimensions:	145 x 44 x 34 mm
Weight:	132 g (incl. batteries)
Measuring range:	Wood moisture: 6 to 44 % Building moisture: 0.2 to 2.0 % Temperature: 0 to 40 °C (32 to 104 °F)
Measuring range resolution:	Wood moisture: 1 % Building moisture: 0.05 % Temperature: 1 °C (2 °F)
Accuracy:	Wood moisture measured value until 30 %: ±2 % Wood moisture measured value from 30 %: ±4 % Building moisture measured value until 1.4 %: ±0.1 % Building moisture measured value from 1.4 %: ±0.2 % Temperature: not specified
Ambient temperature:	0 to 50 °C with 0 to 85 % RH
Power supply:	4 x 1.5 V batteries AAA
Automatic switch-off:	after approx. 30 seconds

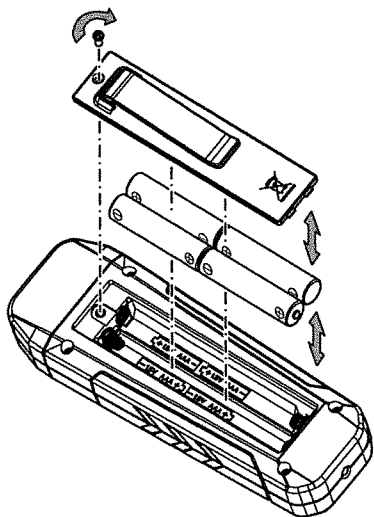
Operation

Inserting the batteries

- Insert the supplied batteries before first use.

Note

Make sure that the surface of the device is dry and the device is switched off.



1. Unscrew the screw from the battery compartment.
2. Remove the cover from the device.
3. Insert the new batteries in the compartment with correct polarity.
4. Fit the cover back on the device.
5. Tighten the screw.

Switching the device on



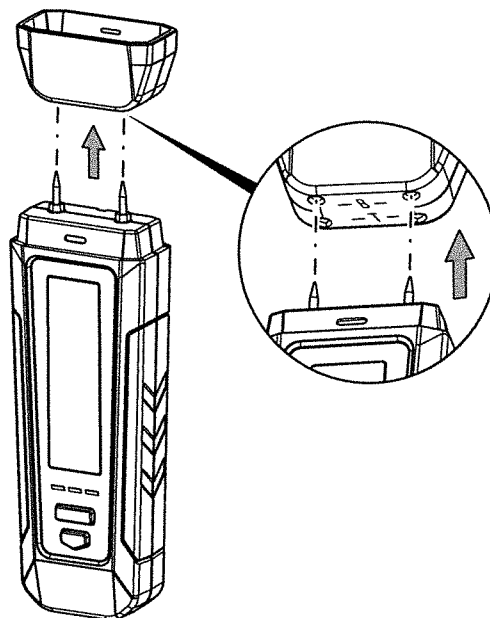
Info

Note that moving from a cold area to a warm area can lead to condensation forming on the device's circuit board. This physical and unavoidable effect can falsify the measurement. In this case, the display shows either no measured values or they are incorrect. Wait a few minutes until the device has become adjusted to the changed conditions before carrying out a measurement.

1. Press the SET/ON button (6).
 - ⇒ The display switches on.
 - ⇒ The device is ready for operation.

Performing a function test

1. Hold the measuring tips to the contacts lettered -T- at the top of the protective cap (device test).
 - ⇒ The scale ought to indicate the value 19 % ±1.
 2. Hold the measuring tips to the contacts lettered -B- at the top of the protective cap (battery test).
 - ⇒ All scale bars (14) should be flashing.
- ⇒ If the device reacts as described, the general function test is completed with a positive result.



If the device does not react as described, please check the battery voltage or replace the batteries with new ones of high quality. If this does not solve the problem, please contact the Trotec customer service.

Temperature measurement

The ambient temperature determined by the device is indicated on the display (16) in real time.

Moisture measurement

1. Remove the protective cap.
2. If possible, carefully prick the measuring tips a few millimetres into the material.
 - ⇒ When measuring wood moisture, read the measured value off the left-hand side of the scale (13).
 - ⇒ When measuring building moisture, read the measured value off the right-hand side of the scale (12).
3. Carefully pull the device out of the material by gently moving it in turns to the left and to the right.
4. Upon conclusion of the measurement put the protective cap back on the device.

Reading the LED display

In the *wood moisture* measuring mode the LEDs are to be read as follows:

- At a measured wood moisture of less than 6 % none of the LEDs is illuminated.
- At a measured wood moisture between 6 % and 16 % the green LED is illuminated.
- At a measured wood moisture between 16 % and 20 % the yellow LED is illuminated.
- At a measured wood moisture of more than 20 % the red LED is illuminated.

In the *building moisture* measuring mode the LEDs are to be read as follows:

- At a measured building moisture of less than 0.2 % none of the LEDs is illuminated.
- At a measured building moisture between 0.2 % and 0.7 % the green LED is illuminated.
- At a measured building moisture between 0.7 % and 0.9 % the yellow LED is illuminated.
- At a measured building moisture of more than 0.9 % the red LED is illuminated.

Changing the unit °C / °F

1. Press the SET/ON button (6) for approx. 3 seconds.
 - ⇒ The display (10) changes to either °C or °F.
 - ⇒ The measured value adapts to the selected unit.

Switching on the LED illumination

1. Press the Lamp button (5) for approx. 3 seconds to switch on the LED illumination (4).
2. Press the Lamp button (5) for approx. 1 second to switch the LED illumination (4) back off.

Switching the device off

The device switches off after approx. 30 seconds without being used.



Info

Please bear in mind that with activated LED illumination the device will NOT switch off automatically. Switch off the LED illumination as formerly described.

Measuring principle

The measuring device at hand serves for the rough determination of the material or wood moisture content according to the resistance measuring method. Fields of application are wood moisture measurements of sawn timber and firewood. Moreover, the measuring device can be used to detect the moisture in soft building materials such as gypsum or plaster.

The resistance measuring method is an indirect measurement method, since the moisture content of the measured material is deduced from the its conductivity.

Influencing variables suitable to change the conductivity, e.g. electrically conducting materials or dissolved salts, hence also have a direct influence on the determined measured values. Therefore, the displayed measured values can only be considered as indicator of the moisture content.

Notes on use regarding the wood moisture measurement:

For wood moisture measurement a calibration curve is stored in the device, which corresponds to the average of the relevant kinds of wood in Europe based on a wood temperature of 20 °C. Therefore, no further settings are required for a quick rough determination of the wood moisture content. If precise wood moisture values are required for other wood temperatures or with due regard of the type and bulk density of a certain timber, an additional control measurement applying the Darr procedure or else using a wood moisture measuring device with temperature comparison function and selection option for the specific wood type calibration is recommended.

- Always insert the measuring tips transverse to the wood fibre direction. The conductivity transverse to the wood fibre direction is lower than that in line with it.
- When selecting the measuring positions observe the following:
 - Always measure the material moisture at three different positions in order to achieve a sufficient accuracy by means of the arithmetic average.
 - Do not measure the face, because there are mainly dry areas.
 - Preferably do not measure at cracks, branches or resin pockets either.
- Oily and/or aqueous timber preservatives affect the measurement result.
- If possible, do not measure wood with a temperature below -5 °C. Too low wood temperatures distort the result of the measurement.
- Avoid static charge of the material to be measured due to friction. Static charge distorts the measurement result.

- With a wood moisture of less than 10 % RH, electrostatic forces may occur at the good to be measured. This can falsify the result of the measurement. Experience has shown that this occurs at the outlet of veneer drying plants. Remove the static charge by use of suitable grounding measures.
- The measurement's accuracy depends on the contact pressure of the measuring tips. The measuring tips must be connected to the wood in a way that the contact resistance is small as compared to the measuring resistance.

Notes on use regarding the material moisture measurement:

No further settings are required for the quick determination of the material moisture at the device. Nevertheless, when assessing the measurement results one has to bear in mind that increased occurrences of soluble salts in the measured material can distort the result of the measurement. The more salts present, the higher the conductivity of the material and the higher will be the displayed measurement value.

Further observe disruptive influences due to electrically conducting substances:

If a construction material contains electrically conducting substances, it also has a lower resistance value, which then simulates high moisture values. Which means that a too high measured value is displayed.

From visual inspection it is not always apparent, whether there are any electrically conducting substances inside the construction material.

Some of the main error sources here are in particular reinforcements, metal laminations and conducting insulation such as slag in timber beam ceiling constructions. Especially in case of insulation materials with metal lamination, measured values are often misinterpreted during the resistance measurement. Quantitative conclusions about the moisture content of the mineral material to be measured can only be drawn by applying the Darr procedure or the CM method.

Maintenance and repair

Battery change

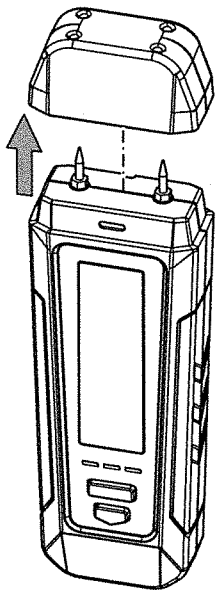
A battery change is required when the Battery indication (17) lights up or the device can no longer be switched on (see chapter Inserting the battery).

Exchanging measuring tips

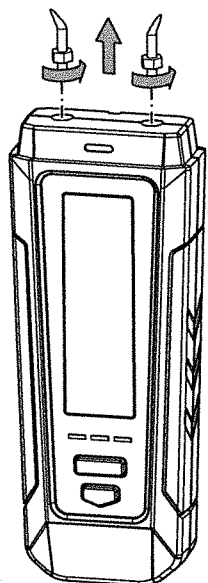
Exchange the measuring tips when these exhibit signs of wear (e.g. oxidation, deformation, heavy, irremovable contamination).

✓ Ensure that the device is switched off.

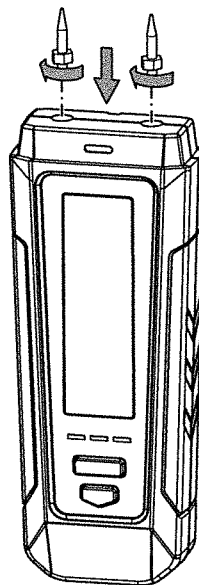
1. Remove the protective cap from the device.



2. Detach the screwed-on measuring tips from the device.



3. Screw the new measuring tips into the device.



Cleaning

Clean the device with a soft, damp and lint-free cloth. Ensure that no moisture enters the housing. Do not use any sprays, solvents, alcohol-based cleaning agents or abrasive cleaners, but only clean water to moisten the cloth.

Repair

Do not modify the device or install any spare parts. For repairs or device testing, contact the manufacturer.

Disposal



■ In the European Union, electronic equipment must not be treated as domestic waste, but must be disposed of professionally in accordance with Directive 2012/19/EU of the European Parliament and of the Council of 4 July 2012 on waste electrical and electronic equipment (WEEE). At the end of its life, please dispose of this device according to the valid legal requirements.